

〈今後の流れ〉

① 広告設置決定通知書の受領

② 各店舗にてチラシ・はがき広告等の作成

● チラシのサイズ

設置時にハガキサイズ（横：100mm×縦：148mm）

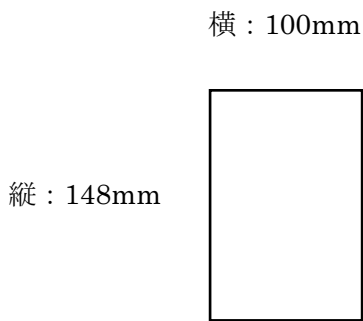
※別サイズチラシの2つ折り、4つ折りも可能ですが、必ずハガキサイズに折った上で納品してください

● 設置時に表面に店名が見えるようにすること

● 立てて設置した時に自重で折れ曲がらない厚さの紙を使用すること

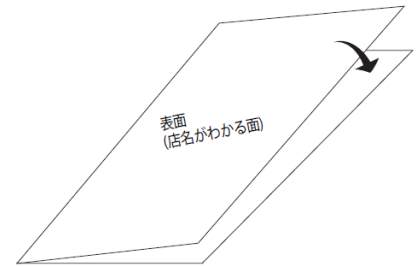
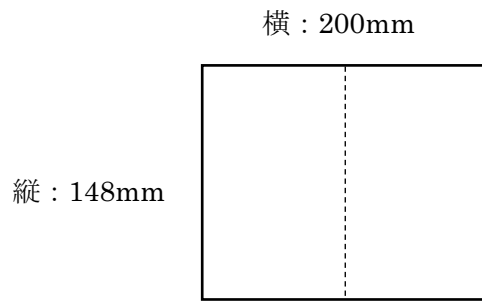
<例>

① 折り込まない場合

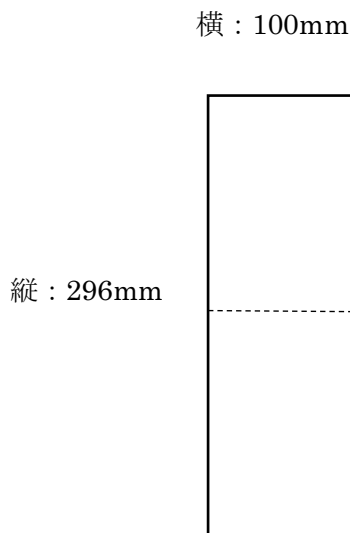


② 2つ折りの場合

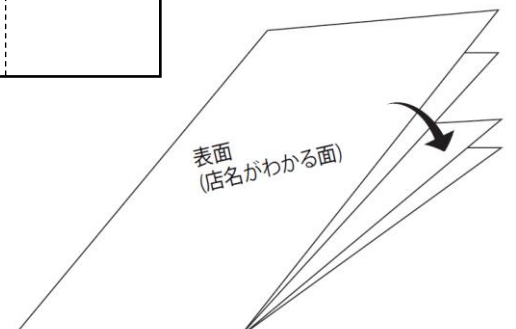
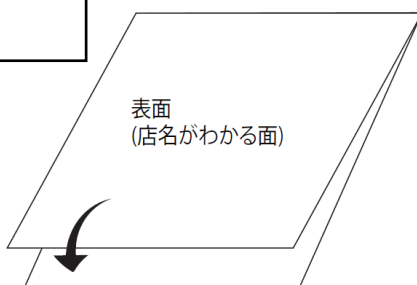
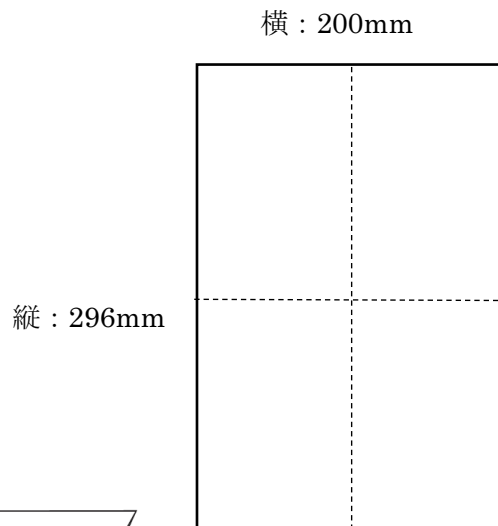
ア) 横折



イ) 縦折



③ 4つ折りの場合



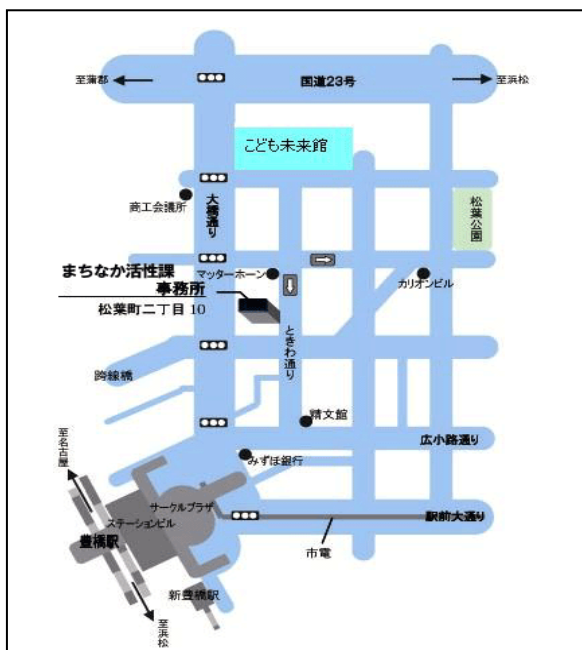
③チラシ完成後、まちなか活性課に納品

- 1回の納品につき 300 枚まで

④まちなか活性課にてチラシ・はがき広告等を設置します。

- 申込多数の場合、チラシはローテーションしながら設置します

⑤チラシの在庫状況に応じて、まちなか活性課より店舗に追加納品の連絡をします。



■お問い合わせ

豊橋まちなか活性化推進協議会 事務局
(豊橋市 都市計画部 まちなか活性課内)

住所：豊橋市松葉町2丁目10番地

担当：樋口・鳥山

TEL：0532-55-8101

FAX：0532-55-8100